



# CARRE

*L'Agriculture par Nature*

## PRODUKTÜBERSICHT



**GRÜNLAND-  
UND ACKERPFLEGE**



**FLACHE  
BODENBEARBEITUNG**



**TIEFE BODEN-  
BEARBEITUNG**



**DRILL- &  
DÜNGETECHNIK**



[serco.ch](http://serco.ch)

# PRODUKTPROGRAMM

TIEFE  
BODENBEARBEITUNG

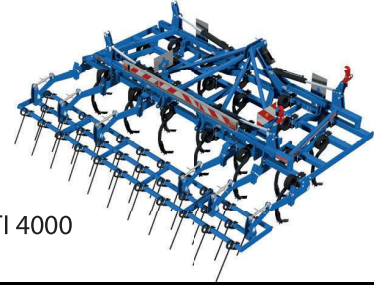


## ■ STRIP-TILL



INRO II

## ■ BODENBEARBEITUNGSGERÄTE

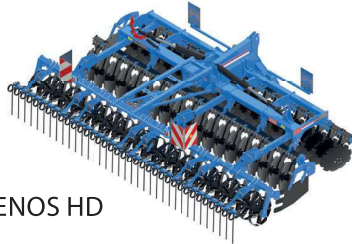


CULTI 4000

OBERFLÄCHENNAHE  
BODENBEARBEITUNG

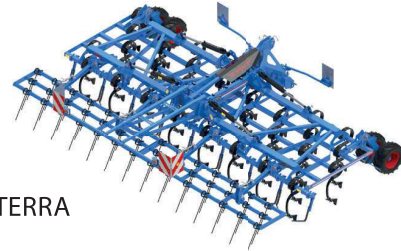


## ■ SCHEIBENEGGE



XENOS HD

## ■ STOPPEL

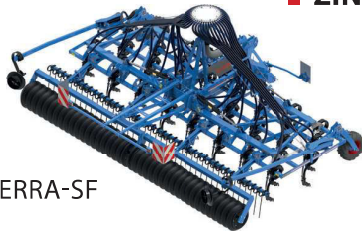


PENTERRA

DRILL-  
UND DÜNGE  
TECHNIK



## ■ ZINKENDRILLMASCHINE



PENTERRA-S / PENTERRA-SF

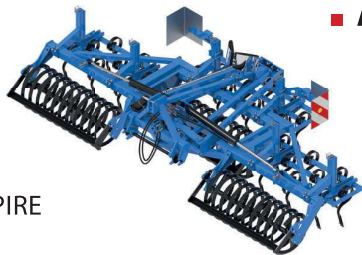


PENTASEM-ST

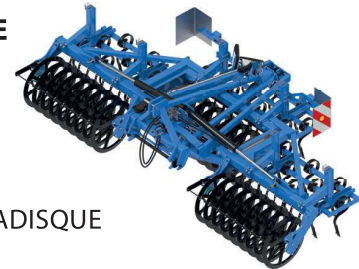
ANDRUCKWALZEN



## ■ ANDRUCKWALZE FRONTANBAU



TASSASPIRE

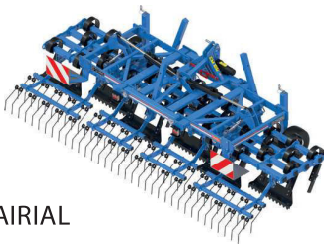


TASSADISQUE

GRÜNLAND- UND ACKERPFL  
GE

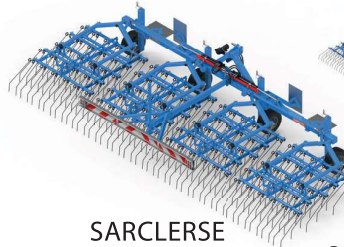


## ■ GRÜNLANDSTRIEGEL



PRAIRIAL

## ■ UNKRAUTSTRIEGEL

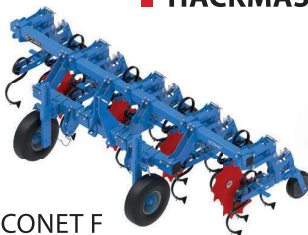


SARCLERSE

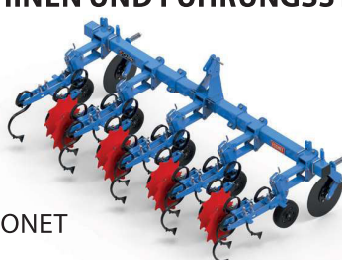


SARCLERSE IN  
SCHLEPPAUSFÜHRUNG

## ■ HACKMASCHINEN UND FÜHRUNGSSYSTEME



ECONET F

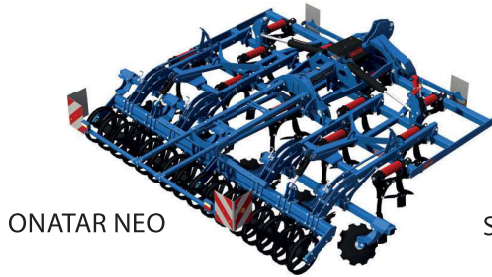


ECONET

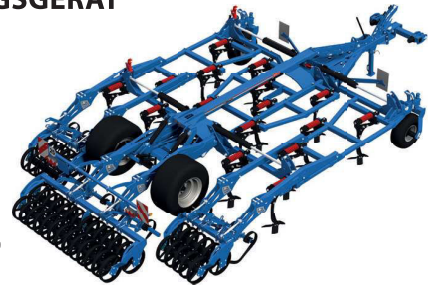


ECONET SGI

■ STOPPELBEARBEITUNGSGERÄT

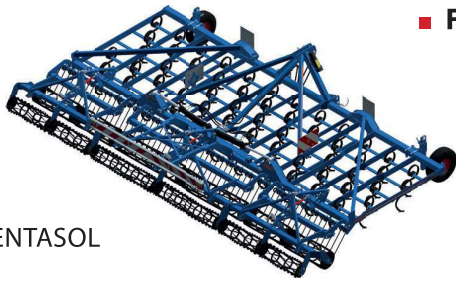


ONATAR NEO

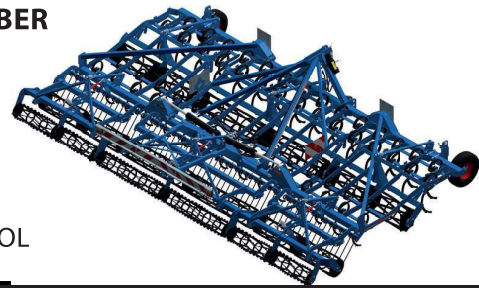


SCHLEPP-ONATAR NEO

■ FEINGRUBBER



PENTASOL



POLYSOL

■ FRONT-TRICHTER



SALTEO

■ DÜNGEREINLEGER



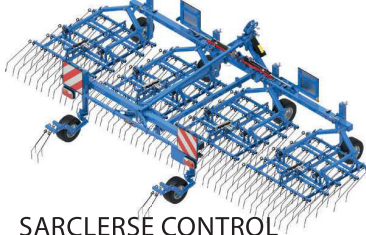
FERTILOC +

■ ANDRUCKWALZE FRONTANBAU

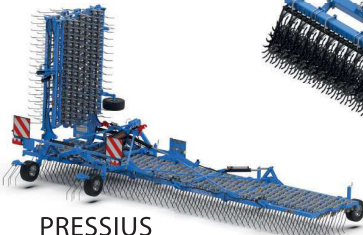


TASSAPNEU

■ UNKRAUTSTRIEGEL

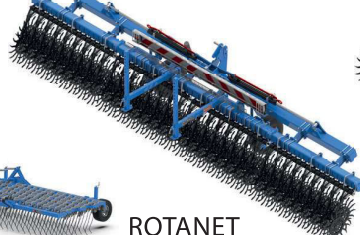


SARCLERSE CONTROL



PRESSIUS

■ STERNHACKE



ROTANET



ROTANET CONTROL

■ HACKMASCHINEN UND FÜHRUNGSSYSTEME



KLINIA



PRECICAM



PRECICAM-XS

■ ROBOTIK



## SARCLERSE / SARCLERSE CONTROL

Ein Werkzeug, das auf optimale Ergebnisse ausgelegt ist!

- Arbeitsbreiten von 1.5 m bis 12 m
- Klappbar auf 3 m Transportbreite
- Zinkenabstand von 25cm
- Kompakter Zinken Ø 7mm / langer Zinken Ø 8mm
- Manuelle oder hydraulische Anpassung der Zinkenaggressivität
- Werkzeugloser Zinkenwechsel
- Reihenunabhängig & ganzflächige Bearbeitung



## PRESSIUS

Pflegen Sie die Kunst der Präzision!

- Arbeitsbreiten von 1.80 m bis 15.40 m
- Klappbar auf 3 m Transportbreite
- Anpassung der äusseren Verlängerungen, +/- 3° zur optimalen Anpassung an Bodenunebenheiten
- Hydraulische Einstellung des Zinkendrucks von der Kabine aus
- Zinkenabstand von 28 mm
- Für Damm- und Beetkulturen geeignet
- Reihenunabhängig oder zwischen den Reihen einsetzbar
- 6 vordere Tasträder und 2 hintere Schwenktasträder (Abmessung 18.5 x 8.50)



## PRAIRIAL

Gönnen Sie Ihren Tieren gut belüftete, ebene und von Moos befreite Weiden und Wiesen!

- Erhältlich von 3 m bis 6 m
- Die Messer können manuell oder hydraulisch verstellt und bei Bedarf eingeklappt werden
- Bei einer Geschwindigkeit von 15 km/h können Sie **vier Aktionen** in einem Arbeitsgang durchführen:
  - vertikutieren
  - auskämmen
  - eibebnen
  - aussäen



## SEMLOC

Passend für PRAIRIAL, SARCLERSE, ROTANET, ROTANET CONTROL, ECONET!

- Arbeitsbreiten von 3 bis 12 Meter
- Ausbringungsmenge von 2 bis 100 kg/ha
- Pneumatische Verteilung mit elektrischem oder hydraulischem Gebläse
- 200 oder 400 Liter Tankinhalt
- Mechanischer oder elektrischer Dosierantrieb
- Bedienterminal «SeedProfi» mit GPS-Steuerung





## ROTANET

**Boden lockern und Unkraut bekämpfen bei hoher Geschwindigkeit!**

- Arbeitsbreiten von 3 m bis 12.40 m
- Klappbar auf 3 m Transportbreite
- Neuer Rahmen
- Neuer Aufhängung (Haltearm) der Sternhackräder
- PROLINE für Rotanet & Rotanet Control verfügbar
- Aufbrechen von Verkrustungen und Verschlammungen
- Auflockern und Belüften des Bodens
- Einarbeiten und Mischen von Hofdünger, Ernte- und Pflanzenresten



## ROTANET CONTROL

**Boden lockern und Unkraut jäten mit chirurgischer Präzision!**

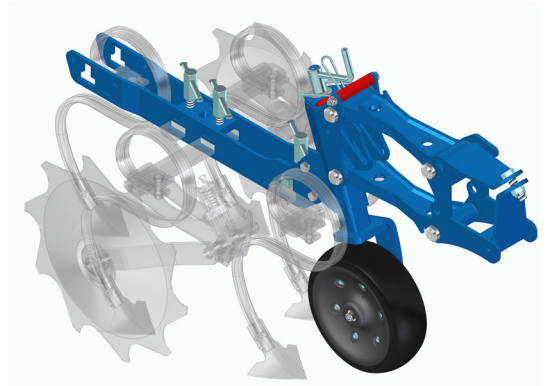
- Arbeitsbreiten von 4.80 m bis 10.30 m
- Klappbar auf 3 m Transportbreite
- Druckeinstellung der Sternräder von der Traktorkabine aus
- Arbeiten über die gesamte Breite, in der Reihe oder zwischen den Pflanzenreihen
- PROLINE-Option verfügbar



## ECONET

**Zum Hacken in Kulturen mit festem Reihenabstand!**

- Erhältlich von 4 bis 24 Reihen
- Neues Element! Robuster, präziser und beliebig erweiterbar
- Pflanzenschutzscheiben in mehreren Positionen einstellbar
- Schnelle und werkzeuglose Anpassung der Arbeitsbreite
- Flexible Positionierung der Schare



## KLINEA

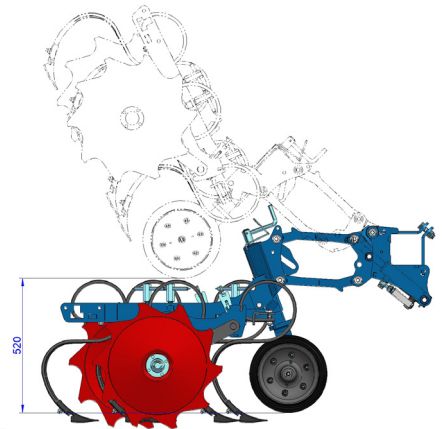
**Der Spezialist für die Pflege Ihrer Getreidekulturen!**

- Erhältlich von 24 bis 40 Reihen
- Arbeitsbreiten von 3 m, 4 m, 6 m und 8 m
- Hydraulisch klappbar auf 3 m Transportbreite
- Zinkenstriegel hinter dem Element für ein perfektes Arbeitsergebnis
- Zwei Möglichkeiten:
  - 1 Flachschar pro Element und Reihe
  - 3 Flachschar pro Element für 3 Reihen



## SECTION CONTROL

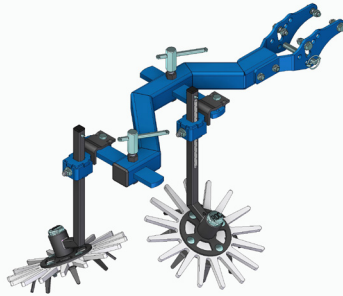
- 2 mögliche Varianten verfügbar:
  - Vertikale Aushebung (52cm)
  - Horizontale Aushebung (23cm)
- Individuelles Ausheben durch manuelle, hydraulische Steuerung oder automatisch über GPS
- ISOBUS-kompatibel



## NETLINE

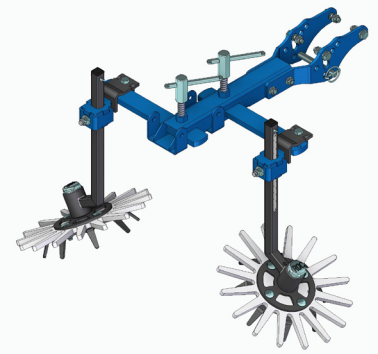
### Version S

- Reihenabstände von 0.45 m – 0.69 m
- Nicht kompatibel mit Striegelzinken



### Version Gerade

- Reihenabstände von 0.70 m – 1.00 m
- Kompatibel mit Striegelzinken



## KIPLINE

### Die neue Kamerasteuerung bekennt Farbe!

- Präzise Steuerung des Hackgerätes
- Einfache und ergonomische Bedienung mit 10 Zoll Touchscreen
- Erkennung gesamtes Farbspektrum aller Kulturen
- Hochauflösende Optik und effiziente Bildverarbeitung
- Kombinierbar mit zweiter Kamera
- Verwendbar auf ECONET, KLINEA und PRECICAM / XS



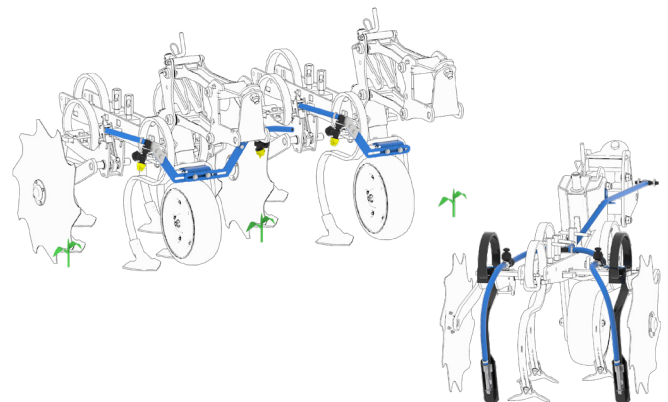
## KIT SPRAY

### Bandspritzung

- Bandspritzung mit einer oder zwei Düsen
- Durchflussmengen von 40 bis 150 L/ha

### Flüssigdüngung

- Edelstahlverteiler mit geraden Zinken 45x12mm
- Ausbringungsmenge von 80 bis 400 L/ha



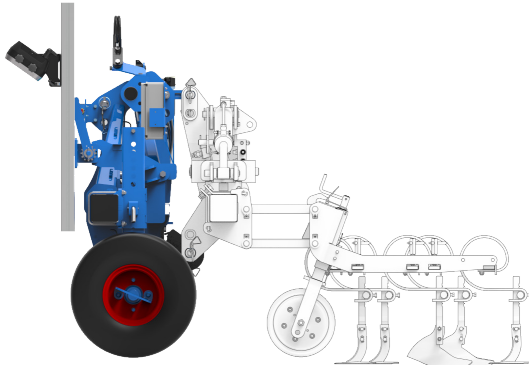




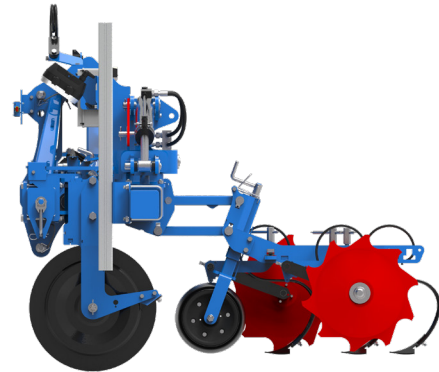
## PRECICAM

### Verschieberahmen für alle Ackerkulturen mit normalen Spurweiten!

- Hintere 3-Punkt Anhängervorrichtung Kategorie 2 oder 3
- Hydraulische Seitenkorrektur von 400 mm
- Transportbreite 3 m oder 3.50 m je nach Konfiguration
- Reihenföhrung per Kamera-, Reihentaster- oder manueller Steuerung



Verschieberahmen & Hackmaschine = 2 Maschinen



Hackmaschine mit integrierter Steuerung = 1 Maschine

## PRECICAM XS

### Verschieberahmen für Beet- und Sonderkulturen mit schmalen Spurweiten!

- Besonders geeignet für Gemüseanbau und Spezialkulturen
- Hintere 3-Punkt Anhängervorrichtung Kategorie 2
- Hydraulische Seitenkorrektur von 400 mm
- Transportbreite 2.40 m oder 3.50 m je nach Konfiguration
- Reihenföhrung per Kamera-, Reihentaster- oder manueller Steuerung





## PENTERRA

Die Maschine für eine vielseitige Stoppel- und Bodenbearbeitung!

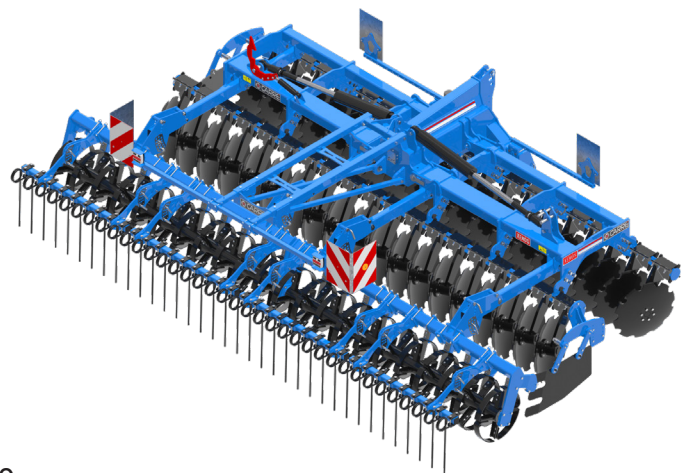
- Arbeitsbreiten von 3 m bis 7 m
- Für eine flache Bodenbearbeitung ab 5 cm bis 15 cm Arbeitstiefe
- Ideal für Stoppelsturz & Grünlandumbruch
- 5 Zinkenreihen für optimalen Material- und Bodenfluss
- Werkzeuglose Einstellung



## XENOS HD

Die schnelle Scheibenegge!

- Arbeitsbreiten von 3 bis 6 m
- Arbeitstiefen von 5 bis 15 cm
- Hydraulisch klappbar auf 2.50 m - über zwei doppelwirkende Zylinder
- Hydraulische Arbeitstiefenverstellung





## FLACHE BODENBEARBEITUNG



### URASI

**Der ideale Präzisionsgrubber für die ultraflache Bodenbearbeitung!**

- Arbeitsbreiten von 3 bis 6 m
- Arbeitstiefen von 2 bis 8 cm
- 4 Zinkenreihen | 250 mm Herzschare  
80 mm Überschmitt
- Höhenführung über vier Tasträder
- Zinkenstiegel



## TIEFE BODENBEARBEITUNG



### ONATAR NEO

**Eine vielseitige Bodenbearbeitung!**

- Arbeitsbreiten von 3 bis 5 Meter
- Hydraulische Arbeitstiefenverstellung  
von 5 cm bis 30 cm
- Nonstop- oder Scherbolzensicherung
- 3 Zinkenreihen
- Starrer oder klappbarer Rahmen auf  
3 m Transportbreite
- Zwei seitliche, parallelogrammgeführte Prallbleche

# IHRE CARRÉ VERKAUFS- & SERVICEPARTNER

AG	5606	Dintikon	AT AGRAR-Technik AG	056 624 90 10	info@agrar-technik.ch
AG	5643	Alikon	Villiger Landtechnik AG	041 787 16 63	info@villigerlandtechnik.ch
BE	3210	Kerzers	Studer AG Kerzers	031 755 60 83	kerzers@newholland.ch
BE	3312	Fraubrunnen	Anliker Landtechnik AG	031 767 73 12	info@anlikerag.ch
BE	4538	Oberbipp	Serco Landtechnik AG	058 434 07 10	info@sercolandtechnik.ch
FR	3185	Schmitten	Schöpfer Landtechnik AG	026 496 32 71	info@schoepfer-landtechnik.ch
LU	6262	Langnau bei Reiden	Kunz Landtechnik Reiden AG	062 758 25 05	info@kunz-landtechnik.ch
SG	8717	Benken	A. Gerster AG	055 293 30 10	info@gerster-landtechnik.ch
SG	9205	Waldkirch	Keller Landtechnik GmbH	071 385 12 64	info@kellerlandtechnik.ch
ZH	8460	Marthalen	Meier Maschinen AG	052 305 42 42	info@hm-maschinen.ch
ZH	8543	Bertschikon	Lüscher Landmaschinen & Motorgeräte	052 305 42 42	info@landtech.ch



Kontaktieren Sie jetzt Ihren CARRÉ Verkaufs- & Servicepartner oder die Gebietsverkaufsleiter:



**Patrick Müller**  
Mittelland  
079 266 46 72



**Michaël Progin**  
Westschweiz  
079 622 83 82



Das gesamte CARRÉ  
Produkteprogramm finden Sie hier.



Lassen Sie sich beeindrucken!  
CARRÉ zeigt seine Maschinen im  
Einsatz: